



Stamberg

ESTRUCTURA

Bastidor de asiento metálico con bloque de goma inyectado y doble resorte para elevación automática del asiento.

Bastidor de respaldo con tablero curvado de alta frecuencia para su armado y bloque de goma auto extingible M-4.

Brazo en DM macizado de 6 ctms de ancho canteado todo el perímetro con haya de 1.5 ctms y doble chapeado en los laterales del brazo.

Sistema de elevación automática del asiento mediante doble resorte sin mantenimiento.

ACABADOS

Tapizado de asiento con funda de fácil sustitución y respaldo con tela Trevira CS Ignifuga M-1. Trasera de asiento y respaldo curvados en contra chapado de haya de alta frecuencia de 13 mm. barnizado.

Sujeción del tornillo del brazo escamoteable en madera.

Barniz ignífugo M-1.

OPCIONES

Numeración de Butaca

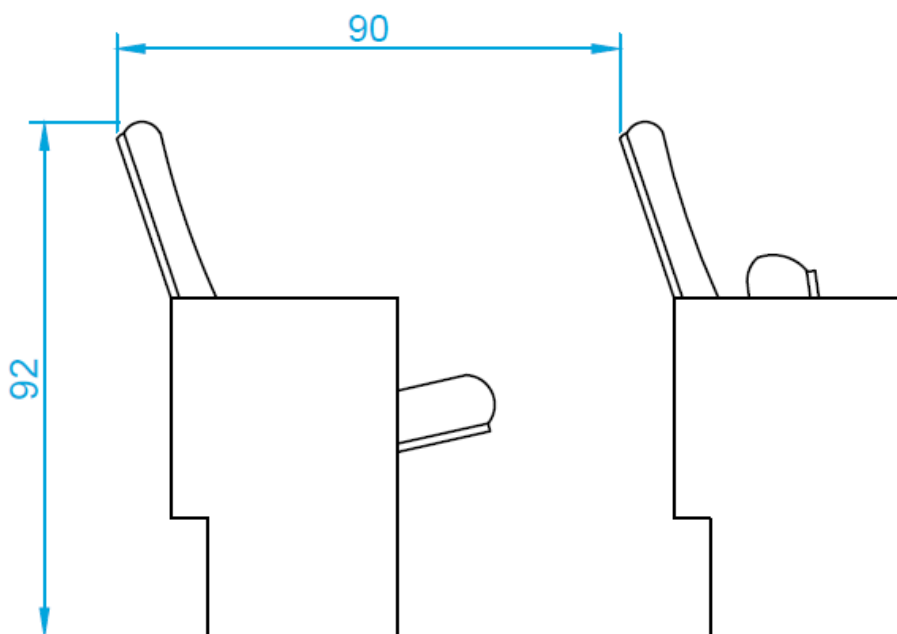
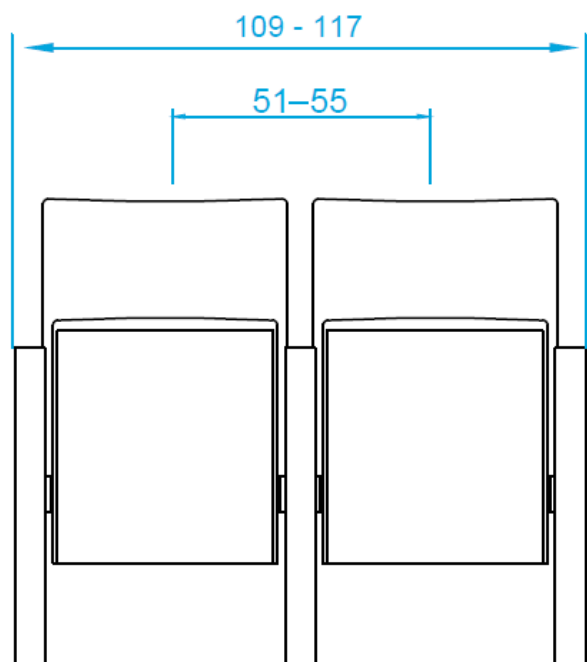
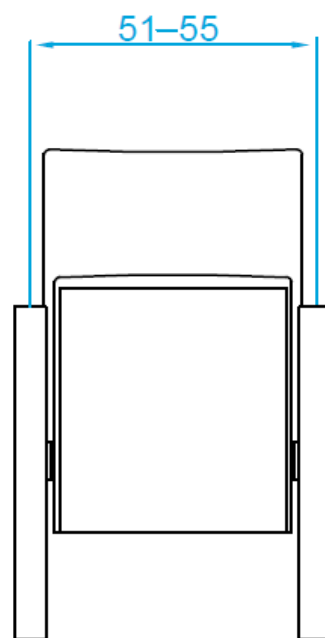
Pala de escritorio

Doble brazo

Reposavasos

Butaca **Stamberg** Collection 2019

2019
Collections



Stamberg